

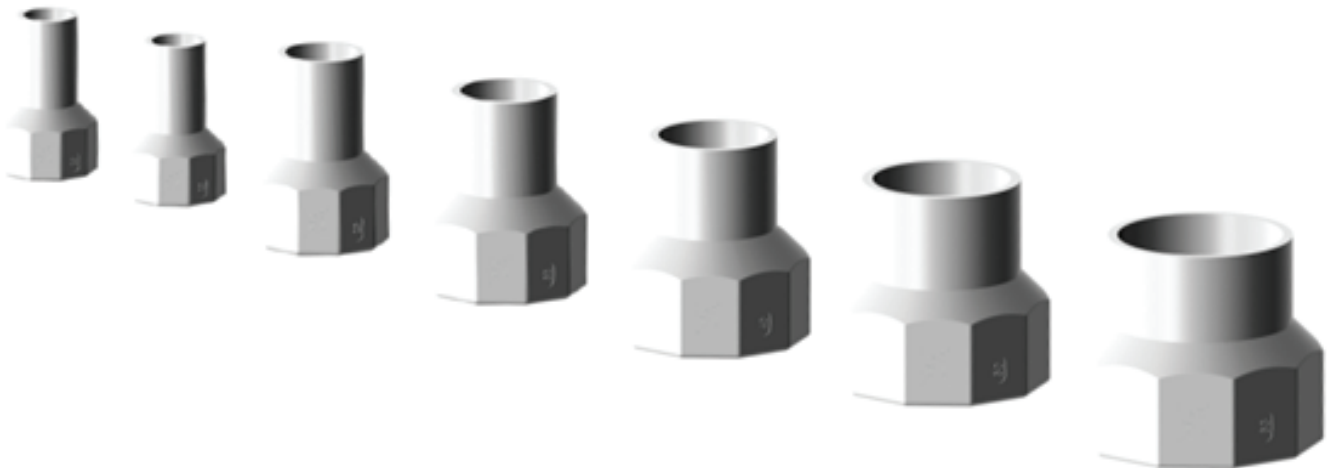
Die schnelle Verbindung

SYGEF Übergangsmuffe Innengewinde

Um auf Anwendungsanforderungen zu reagieren, wird die Version PN10 ab sofort durch ein neu konzipiertes Produktsortiment ersetzt. Alle Fittings haben ein neues, optimiertes Design mit Rp oder NPT Gewinde. Es wurden neue Codenummern für alle Artikel vergeben.

Optimierte Artikel in d20 – d63

- SYGEF Standard Übergangsmuffe Innengewinde Rp oder NPT, SDR21/ PN16
- SYGEF Plus Übergangsmuffe Innengewinde Rp oder NPT, SDR21/ PN16



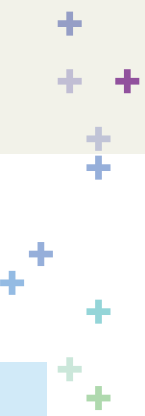
Vorteile der neuen Produkte:

- Höhere Druckstufe – höhere Sicherheit und Flexibilität für neue Anwendungen
- Verfügbar in d20-3/8" bis d63-2" Rp und NPT Gewinde
- Komplett schweißbar mit allen IR- und WNF-Maschinen
- Kompaktes und optimiertes Industriedesign – kürzere Installationslänge
- Höchste Zuverlässigkeit durch SYGEF High Purity

Die Datenblätter für die SYGEF Übergangsmuffe sind im Internet abrufbar:
www.gfps.com > Produkte & Lösungen > Schweißbare Kunststoffe

Für SYGEF Standard Übergangsmuffe Innengewinde Rp

"http://www.gfps.com/appgate/ecat/common_flow/100020/DE/de/109064/109212/109234/109241/P466599/product.html"



Für SYGEF Standard Übergangsmuffe Innengewinde NPT

"http://www.gfps.com/appgate/ecat/common_flow/100020/DE/de/109064/109212/109234/109241/P467235/product.html"



Für SYGEF Plus Übergangsmuffe Innengewinde Rp

"http://www.gfps.com/appgate/ecat/common_flow/100020/DE/de/109064/109185/109186/109187/P467267/product.html"

Für SYGEF Plus Übergangsmuffe Innengewinde NPT

"http://www.gfps.com/appgate/ecat/common_flow/100020/DE/de/109064/109185/109186/109187/P467516/product.html"

Übersicht Neu-Alt

Product	Code		Dim	PN	
	(existing = PN10)	(new = PN16)	[mm - inch]	[bar]	
 SDR21/PN16  Adapter Socket Female / Übergangsmuffe Innengewinde	SYGEF Standard - Rp	735910285	735910585	20 - 3/8"	16
		735910286	735910586	20 - 1/2"	16
		735910287	735910587	25 - 3/4"	16
		735910288	735910588	32 - 1"	16
		735910289	735910589	40 - 1 1/4"	16
		735910290	735910590	50 - 1 1/2"	16
		735910291	735910591	63 - 2"	16
		SYGEF Standard - NPT	735914285	735914585	20 - 3/8"
	735914286		735914586	20 - 1/2"	16
	735914287		735914587	25 - 3/4"	16
	735914288		735914588	32 - 1"	16
	735914289		735914589	40 - 1 1/4"	16
	735914290		735914590	50 - 1 1/2"	16
	735914291		735914591	63 - 2"	16
	SYGEF Plus - Rp		735910486	735910785	20 - 3/8"
		735910486	735910786	20 - 1/2"	16
		735910487	735910787	25 - 3/4"	16
		735910488	735910788	32 - 1"	16
		735910489	735910789	40 - 1 1/4"	16
		735910490	735910790	50 - 1 1/2"	16
		735910491	735910791	63 - 2"	16
		SYGEF Plus - NPT	735914486	735914785	20 - 3/8"
	735914486		735914786	20 - 1/2"	16
	735914487		735914787	25 - 3/4"	16
735914488	735914788		32 - 1"	16	
735914489	735914789		40 - 1 1/4"	16	
735914490	735914790		50 - 1 1/2"	16	
735914491	735914791		63 - 2"	16	